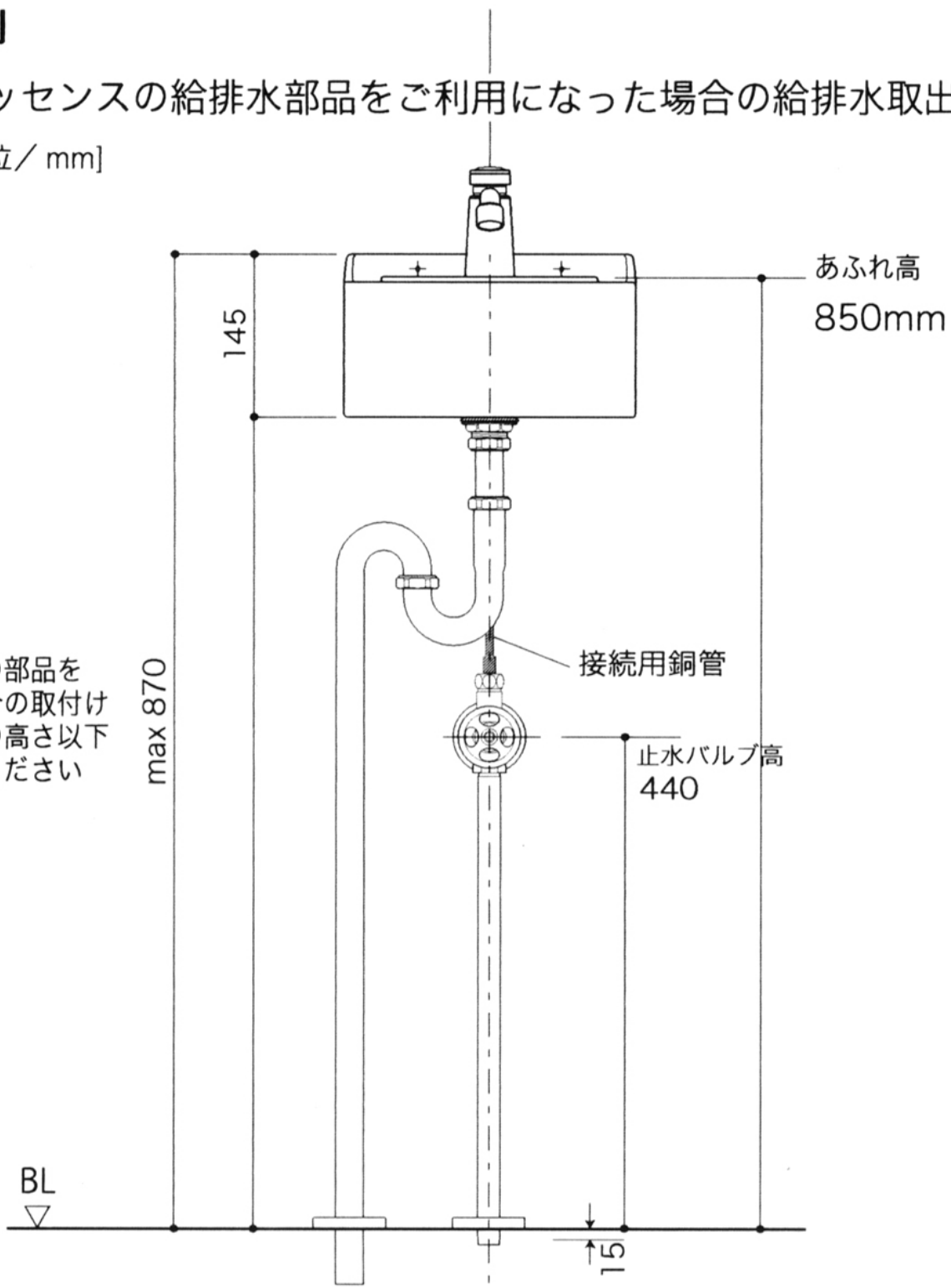


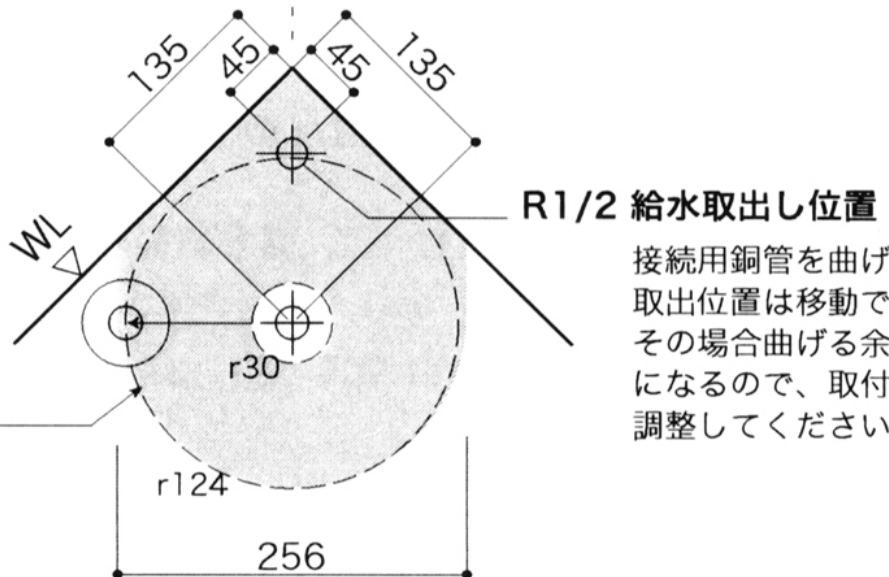
参考例

■ エッセンスの給排水部品をご利用になった場合の給排水取出し位置

[単位 / mm]



エッセンスの部品を
合わせる場合の取付け
高さは、図の高さ以下
で施工してください



接続用銅管を曲げることで
取出し位置は移動できます。
その場合曲げる余裕が必要
になるので、取付け高さで
調整してください。